

# КОМПРЕССОРЫ С ЭЛЕКТРОДВИГАТЕЛЕМ НА ПОСТОЯННЫХ МАГНИТАХ И РЕГУЛИРУЕМОЙ ЧАСТОТОЙ ВРАЩЕНИЯ

НАШ КОМПРЕССОР ПРОИЗВОДИТ СЖАТЫЙ ВОЗДУХ СТРОГО ПО ВАШЕЙ ПОТРЕБНОСТИ – НИ БОЛЬШЕ И НИ МЕНЬШЕ, И ПРИ ЗНАЧИТЕЛЬНОЙ ЭКОНОМИИ ЭЛЕКТРОЭНЕРГИИ



Эта революционная линейка компрессоров с электродвигателем на постоянных магнитах предлагает идеально интегрированную и оптимизированную винтовую пару, прогрессивный электродвигатель на постоянных магнитах, и технологию привода с регулируемой скоростью для достижения оптимальной и нужной производительности

- ❑ ВЫСОКОКЛАССНЫЙ ЧАСТОТНЫЙ ПРЕОБРАЗОВАТЕЛЬ
- ❑ ЭЛЕКТРОДВИГАТЕЛЬ С ПОНИЖЕННЫМ ПОТРЕБЛЕНИЕМ ЭНЕРГИИ И УВЕЛИЧЕННЫМ РЕСУРСОМ
- ❑ НАДЕЖНЫЙ И ОПТИМИЗИРОВАННЫЙ ВИНТОВОЙ БЛОК
- ❑ ОТСУТСТВИЕ ПИКОВЫХ ПУСКОВЫХ ТОКОВ



ПРЕМИАЛЬНАЯ  
ПРОДУКЦИЯ



СОВЕРШЕНСТВО  
КОНСТРУКЦИИ



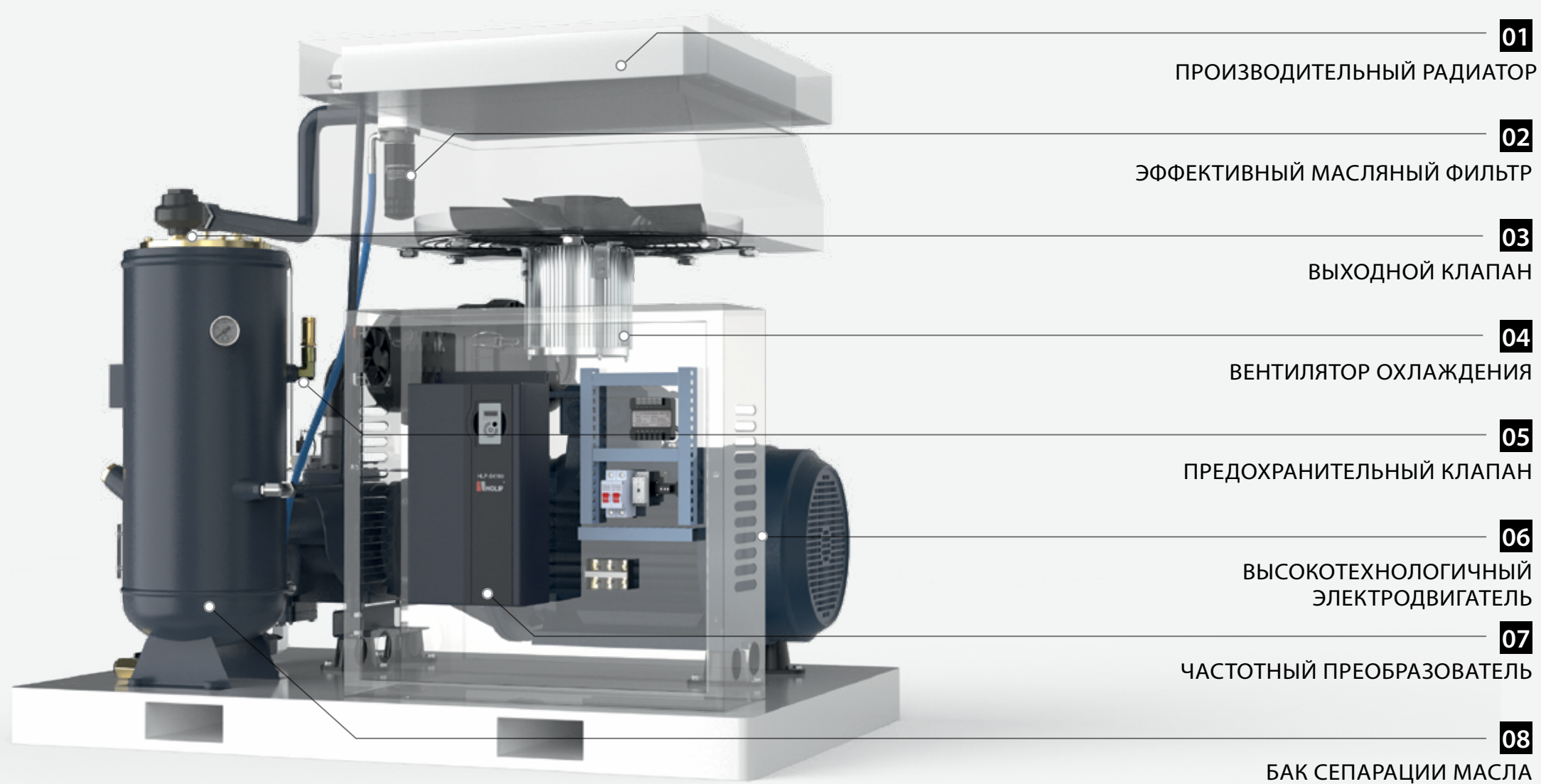
ПЕРЕДОВЫЕ  
ТЕХНОЛОГИИ



# ЛУЧШАЯ КОНФИГУРАЦИЯ ИЗ ЛУЧШИХ КОМПЛЕКТУЮЩИХ



СООТВЕТСТВИЕ СТРОГИМ СТАНДАРТАМ ЭНЕРГОЭФФЕКТИВНОСТИ,  
ВЫСОКИЙ УРОВЕНЬ ЭНЕРГОСБЕРЕЖЕНИЯ,  
И ТАКЖЕ ЗАЩИТЫ ОКРУЖАЮЩЕЙ СРЕДЫ



# ВОЗДУШНЫЙ КОМПРЕССОР С ПЕРЕМЕННОЙ СКОРОСТЬЮ ВРАЩЕНИЯ НА ПОСТОЯННЫХ МАГНИТАХ

## ТЕХНИЧЕСКИЕ ХАРАКТЕРИСТИКИ

МОДЕЛЬ И МОЩНОСТЬ	ПРОИЗВОДИТЕЛЬНОСТЬ М <sup>3</sup> /МИН	ДАВЛЕНИЕ МПа	ГАБАРИТЫ С ВОЗДУШНЫМ ОХЛАЖДЕНИЕМ ДхШхВ, мм	ВЕС КГ	ШУМ ДБ(А)	ОБЪЕМ МАСЛО-СИСТЕМЫ Л	ПРИСОЕДИНЕНИЕ
НВА-20А-ПМС 15 кВт	2.5	0.7	980x800x1190	370	64±2	10	G3/4"
	2.3	0.8					
	2.1	1					
НВА-25А-ПМС 18.5 кВт	3.2	0.7	1150x880x1300	490	66±2	18	G1"
	3	0.8					
	2./	1					
НВА-30А-ПМС 22 кВт	2.4	1.2	1150x880x1300	510	67±2	18	G1"
	3.8	0.7					
	3.6	0.8					
НВА-40А-ПМС 30 кВт	3.2	1	1380x850x1160	560	69±2	2С	G1"
	2.9	1.2					
	5.3	0.7					
	5	0.8					
	4.5	1					
	4	1.2					

МОДЕЛЬ И МОЩНОСТЬ	ПРОИЗВОДИТЕЛЬНОСТЬ М <sup>3</sup> /МИН	ДАВЛЕНИЕ МПа	ГАБАРИТЫ С ВОЗДУШНЫМ ОХЛАЖДЕНИЕМ ДхШхВ, мм	ВЕС КГ	ШУМ ДБ(А)	ОБЪЕМ МАСЛО-СИСТЕМЫ Л	ПРИСОЕДИНЕНИЕ
НВА-50А-ПМС 37 кВт	6.8	0.7	1300X950X1420	710	71 ±2	24	G1 1/2"
	6.2	0.8					
	5.6	1					
НВА-60А-ПМС 45 кВт	5	1.2	1300X950X1420	730	72±2	24	G1 1/2"
	7.4	0.7					
	7	0.8					
НВА-75А-ПМС 55 кВт	6.3	1	1900X1250X1600	1200	74±2	52	G2"
	5.7	1.2					
	10.5	0.7					
НВА-100А-ПМС 75 кВт	9.6	0.8	2000X1250X1640	1340	75±7	52	G2"
	8.7	1					
	8.5	1.2					
НВА-120А-ПМС 90 кВт	13.4	0.7	2000X1250X1640	1420	76±2	52	G2"
	12.8	0.8					
	11.2	1					
НВА-150А-ПМС 110 кВт	10.5	1.2	2500X1470X1840	2120	78±2	70	G2 1/2"
	6	0.7					
	15.4	0.8					
НВА-175А-ПМС 132 кВт	13.6	1	2500X1470X1840	2200	80±2	70	G2 1/2"
	12.8	1.2					
	21	0.7					
	19.8	0.8					
	17.2	1					
	16.5	1.2					
	24.5	0.7					
	23.4	0.8					
	20.6	1					
	19.5	0.7					
	20.6	1					

